

Технический паспорт и руководство по эксплуатации



 **SONNIGER**  
HEATING PARTNERS

**SONNIGER Polska Sp. z o.o. Sp.K.**

ul. Śląska 35/37, 81-310 Gdynia, Poland, infolinia 801 055 155, tel. + 48 58 785 34 80,  
www.sonniger.com

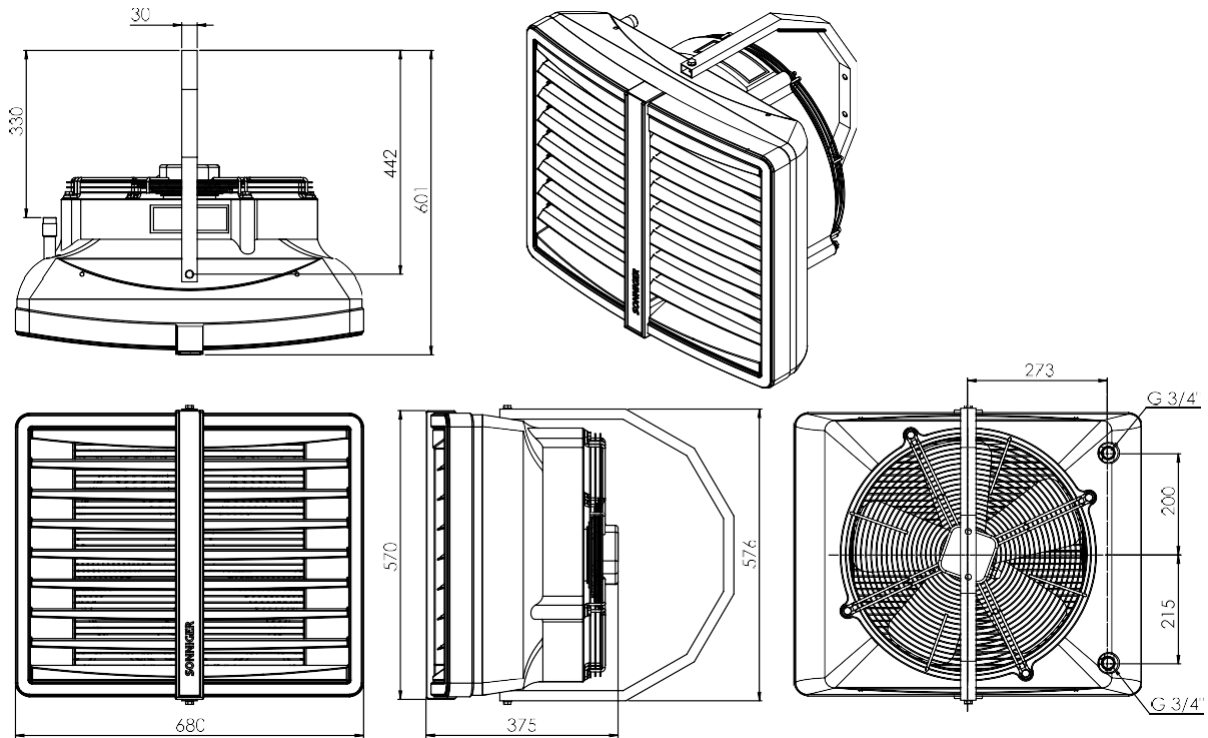
Sąd Rejonowy Gdańsk-Północ, VIII Wydział Gospodarczy Krajowego Rejestru Sądowego, KRS 0000504509,

NIP 586 227 35 14, Regon 22154369 kapitał zakładowy: 1.655.000 PLN

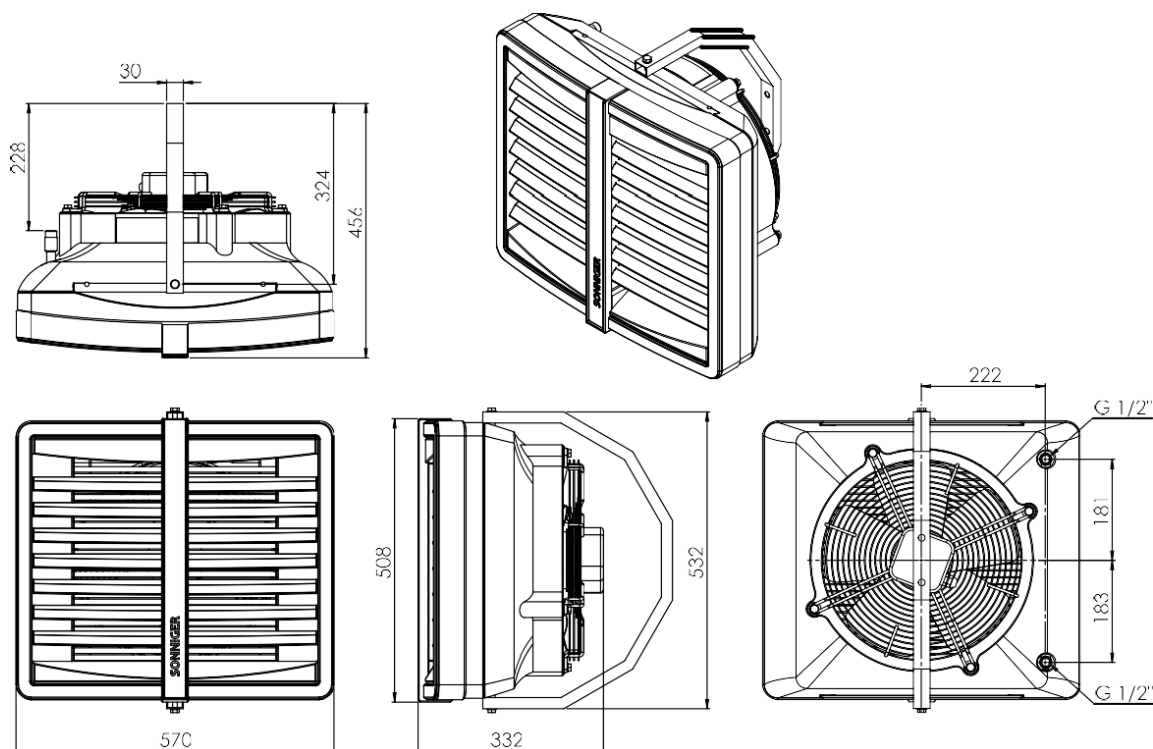
## 1. ПРЕДНАЗНАЧЕНИЕ

Аппараты вентиляционно-отопительные HEATER предназначены для воздушного отопления среднего и большого объёма помещений, в частности: производственные цеха и склады, выставочные залы и мастерские, спортивные объекты и сценические пространства, гаражные помещения и предприятия автосервиса, магазины и торговые предприятия, сельскохозяйственные объекты, животноводческие комплексы, птицефермы, выставочные залы.






### КОНСТРУКЦИЯ, ГАБАРИТЫ, ОСНОВНЫЕ ТЕХНИЧЕСКИЕ ПАРАМЕТРЫ HEATER R1, R2, R3, MIX



### КОНСТРУКЦИЯ, ГАБАРИТЫ, ОСНОВНЫЕ ТЕХНИЧЕСКИЕ ПАРАМЕТРЫ HEATER ONE



### Основные элементы тепловентилятора HEATER

-  корпус изготовлен из вспененного полипропилена EPP
-  регулируемые жалюзи для направления воздушного потока
-  монтажная консоль
-  3-х ступенчатый осевой вентилятор 450 мм в диаметре, защищённый от прямого доступа к вращающимся лопастям, посредством защитной решетки с потреблением питания 0,25 кВт.
-  теплообменник изготавливается на базе медного коллектора, змеевика с алюминиевыми пластинами-ламелями, причём поставляемое на фабрику сырьё имеет обязательный сертификат. Каждый теплообменник проверяется на отсутствие брака воздухом под давлением 34 бар. Материал трубки: медь (Cu). Толщина: 0,35 мм. Диаметр: 3/4 дюйма – подсоединительная резьба. Материал ламелей: алюминий (Al), Толщина: 0,1 мм. Подсоединительные патрубки оборудованы заглушками слива воды и выпуска воздуха.

Технические параметры:	HEATER		HEATER		HEATER	
	ONE	R1	R2	R3	MIX	
Количество рядов нагревателя	-	2	1	2	3	-
Максимальный расход воздуха	[м³/ч]	1 900	4 900	4 600	4 400	5 600
Диапазон мощности нагрева	[кВт]	20,4	10-30	30-50	50-70	-
Прирост температуры воздуха *	[°C]	30	18	33	48	-
Максимальное рабочее давление	[МПа]	1,6	1,6	1,6	1,6	-
Максимальная дальность струи воздуха	[м]	14	27	25	24	15 **
Диаметр патрубков	["]	1/2"	3/4"	3/4"	3/4"	-
Напряжение питания/Потребляемый ток	[В/Гц]	230/50 0,58А	230/50 1,15 А		230/50 1,6 А	
Номинальная электрическая мощность	[кВт]	0,124	0,25	0,25	0,36	0,36
Частота вращения двигателя	[об/мин]	1400	1350	1350	1400	1400
Класс защиты двигателя	[IP]	IP54	IP54	IP54	IP54	IP54
Уровень шума***	дБ (А)***	54	56	56	56	56
Масса оборудования / Масса оборудования с водой	[кг]	9,6/10,7	10,8 / 11,9	12,7 / 14,8	14,5 / 16,9	9,2

\*параметры теплоносителя 90/70 и температура воздуха на входе 0°C




\*\*макс. высота вертикального монтажа для обслуживания 380м2. \*\*\*замер на расстоянии 5м

\*\*\*\* максимальная температура теплоносителя 130°C

## 2. ОБЩАЯ ИНФОРМАЦИЯ

Вентиляционно-отопительный агрегат HEATER производится в соответствии с европейскими нормами и российскими стандартами качества, безопасности, экологии, стандартами эстетического вида. Тепловентиляторы HEATER поставляются полностью в собранном виде, в картонной коробке, которая надёжно защищает агрегат от механических повреждений. Комплект поставки включает в себя: тепловентилятор, Руководство пользователя (технический паспорт) с включённой в него Гарантийной картой. Заказанная дополнительно автоматика, поставляется в отдельной упаковке. Пожалуйста проверьте на наличие следов повреждения коробки и содержимое во время транспорта, сразу после получения товара. В случае возникновения каких-либо недостатков – необходимо незамедлительно сообщить об этом поставщику. А в случае повреждения оборудования – прислать фото оборудования и заполнить Рекламационный бланк на сайте [www.sonniger.ru](http://www.sonniger.ru) Сообщить о данной рекламации по тел. +7(495) 620-48-43.

### ВАЖНО!

-  Перед установкой - прочтите данное руководство полностью и следуйте всем рекомендациям установки. Нарушение этих правил может привести к неправильной работе устройства и как следствие, потере гарантии.
-  Будьте предельно осторожны при обращении с электрическими компонентами устройства.
-  Все монтажные работы и дальнейшее обслуживание должны выполняться квалифицированным персоналом.

## 3. МОНТАЖ

Заполнить в полном объеме гарантийную карту после монтажа, вписав предварительно серийный номер. При определении месторасположения агрегата, необходимо принять во внимание: доступность монтажа и обслуживания, доступ к подключению теплоносителя и электроэнергии, правильное и равномерное распределение воздуха в помещении.

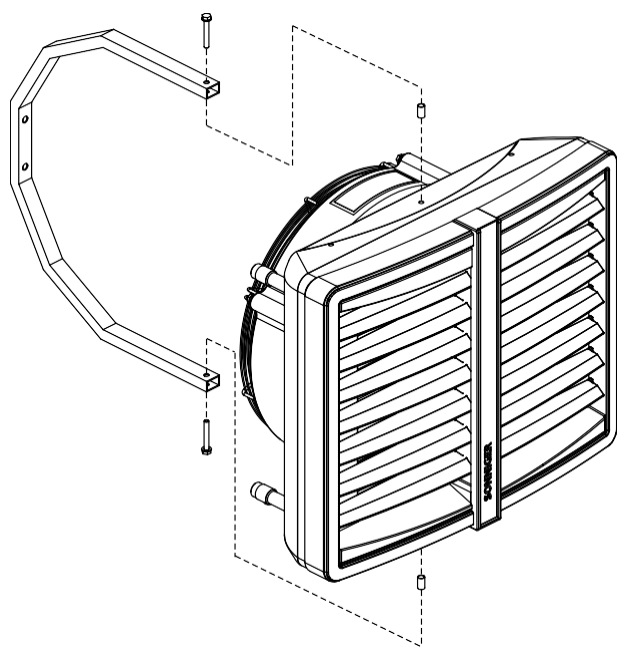
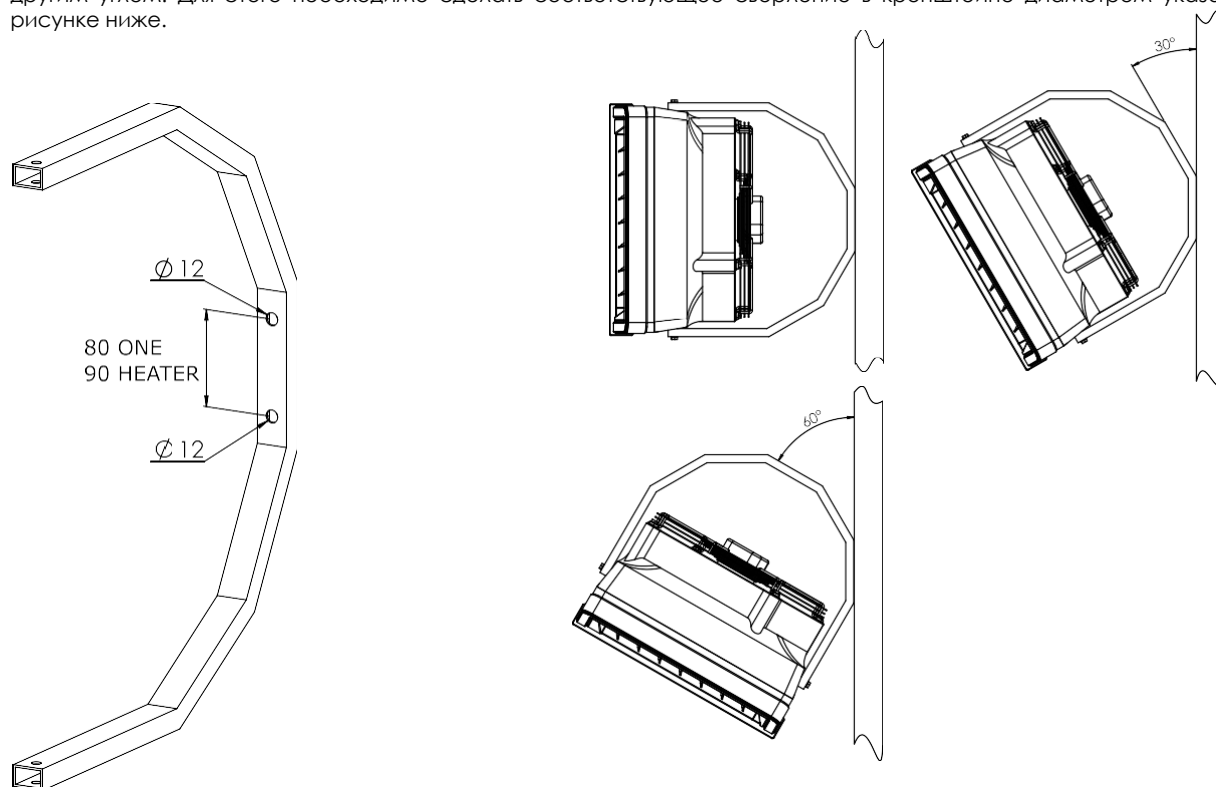
Каждый агрегат HEATER поставляется с комплектом из 3-х сменных цветных вставок. Смена цвета производится путём удаления вставки из передней панели устройства и заменой её на вставку другого цвета.

Мы рекомендуем производить монтаж агрегата на стене или потолке с помощью монтажных кронштейнов, монтажных шпилек (по своему усмотрению), или монтажных опор (формы и размеры, несущих конструкций можно свободно конструировать, согласно требованиям прочности).

**Монтаж под потолок** – „потолочный монтаж” - следует отметить, что при монтаже агрегата рекомендуется использовать автоматические воздухоотводчики на самой высокой точке трубопровода. Определять место с учетом возможных появлений нагрузок и вибраций. Максимальный вес агрегата без воды составляет 14,8 кг; что позволяет его крепить под потолком так же и на профнастил на кронштейне или шпильках.

Устройство может быть установлено на стене с помощью монтажного кронштейна под углом 0°, 30° или 60°.

Монтажный кронштейн изготовлен из изогнутого металлического профиля. Он имеет два отверстия для крепления нагревателя к стене в вертикальном положении. Монтаж агрегата на стене или потолке можно так же произвести и под другим углом. Для этого необходимо сделать соответствующее сверление в кронштейне диаметром указанным на рисунке ниже.



**Монтаж консоли к агрегату**

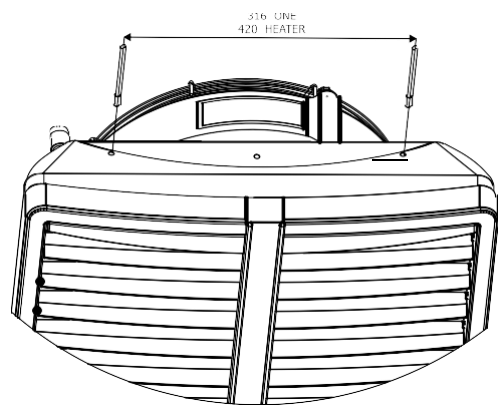
Комплект поставки кронштейна включает в себя: кронштейн, 2 втулки, 2 болта М8 и шайбы.

Для установки консоли просверлите 2 отверстия Ø12-13 в задней стенке как показано на рисунке.

Специальные указатели в месте сверления отверстий указаны на корпусе агрегата.

В подготовленные отверстия установите втулки, затем совместите консоль с отверстиями и зафиксируйте.

Консоль должна быть прикручена винтами М8 с шайбами.

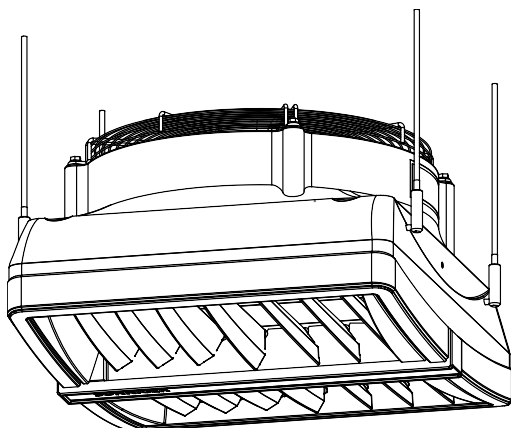


**Монтаж агрегата на шпильках**

Так же тепловентилятор можно установить на стене или под потолком на шпильках с помощью втулок М8, которые уже есть в конструкции агрегата.

Чтобы сделать это, необходимо вырезать с помощью корончатого сверла 2-отверстия Ø 8-9 мм в местах, указанных индикаторами на корпусе.

С помощью этих отверстий шпильки вставляются и прикручиваются к раме теплообменника **на глубину не более 20 мм.**



#### Монтаж дестратификатора HEATER MIX.

Для монтажа дестратификатора под потолком используйте монтажные шпильки М8.

Чтобы сделать это, необходимо просверлить с помощью корончатого сверла 2-отверстия Ø 8-9 мм в местах, указанных индикаторами на корпусе.

С помощью этих отверстий шпильки вставляются и прикручиваются к раме теплообменника **на глубину не более 20 мм.**

Шпильки и соединительные элементы не включены в комплект поставки.

#### ВАЖНО!

① Минимальные расстояния при монтаже тепловентилятора: от края агрегата до стены или потолка не менее 350 мм, от вентилятора до стены или потолка не менее 350 мм. Несоблюдение может вызвать излишний шум или ускоренный износ вентилятора

#### 4. МОНТАЖ ЭЛЕКТРОПИТАНИЯ И АВТОМАТИКИ

Перед началом монтажных либо консервационных работ электрическое питание должно быть отключено. Подключение питающего кабеля определенного сечения и автоматики к агрегату должны быть согласованно с действующими нормами и стандартами строительства.

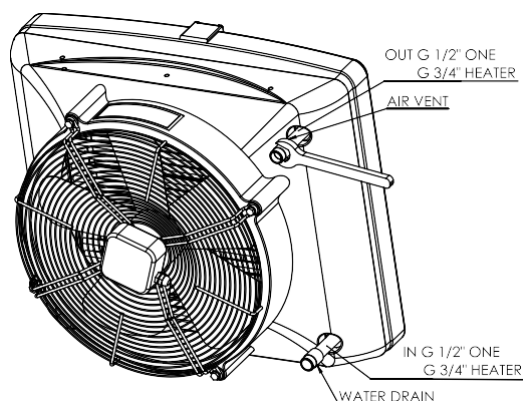
Двигатель вентилятора имеет стандартное внутреннее реле тепловой защиты, защиты двигателя от перегрева.

**В комплект поставки не входит: кабель электропитания, или автоматический выключатель (см. схему)**

Монтаж электрических подключений должен осуществляться компетентными специалистами, знакомыми с приведёнными выше инструкциями. Подключение кабеля питания и автоматического выключателя должны быть в соответствии с электрической схемой соединений (с или без автоматизации, в зависимости от вашей комплектации). В случае возникновения какой-либо проблемы или неисправности, отключите устройство от источника питания, прочтите внимательно данную инструкцию и схему подключения или обратитесь непосредственно в авторизованный сервисный центр SONNIGER.

#### 5. ПОДКЛЮЧЕНИЕ К ТЕПЛОНОСИТЕЛЮ

Подключение тепловентилятора должно быть произведено таким образом, чтобы была возможность технического обслуживания. При монтаже агрегата к трубопроводам с теплоносителем, должно быть так же смонтировано на каждом патрубке по запорному вентилю для возможности отключения воды. Подводка к патрубкам теплообменника должна быть подключена, как указано на корпусе тепловентилятора (вход/выход). Применение гибкой подводки позволяет развернуть нагреватель по желанию, используя возможности, которые даёт монтажный кронштейн. При этом электромагнитный клапан (опционально моторизированный) должен быть смонтирован на обратном верхнем (выпускном) трубопроводе. При соединении теплообменника с трубопроводом, необходимо защитить агрегат от крутящего момента (см. Рисунок ниже), что может привести к течи и потере герметичности. Трубопровод не должен своим весом создавать нагрузку на патрубки тепловентилятора. Применять фильтры очистки теплоносителя на входе в теплообменник. При непосредственном подключении к трубопроводу, сливать несколько литров теплоносителя, тем самым удаляя различные крупные механические частицы, которые могут быть причиной непроходимости теплоносителя.

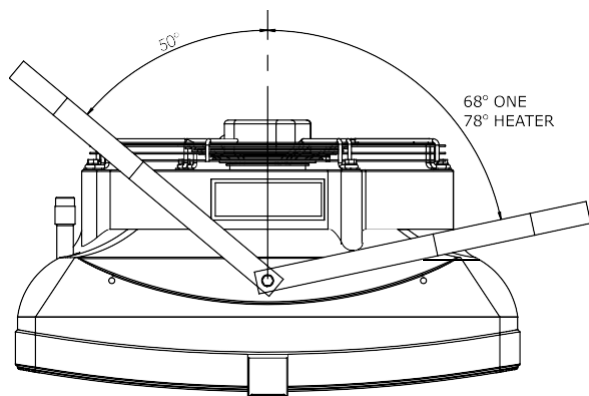


#### Подключение к теплоносителю.

Подсоединительные патрубки с резьбой ¼ теплоносителя расположены с задней стороны агрегата.

При соединении патрубков с трубопроводом, необходимо их защитить от крутящего момента (см. Рисунок), что может привести к течи и потере герметичности.

Прямой трубопровод расположен снизу агрегата (IN), обратный трубопровод расположен в верхней части агрегата (OUT).



Тепловентилятор может поворачиваться относительно монтажного кронштейна в горизонтальной плоскости.

Чтобы сделать это, вы должны использовать гибкие гидравлические соединения (гибкую подводку).

Максимальный угол вращения по отношению к консоли нагревателя:

- для HEATER R1, R2, R3 ... 78°
- для HEATER ONE ... 68° в обе стороны.

Цифра показывает максимальный угол в одну сторону и угол 50° в противоположном, сохраняя достаточное пространство для подключения теплоносителя

## 6. АВТОМАТИКА – УСТАНОВКА

К агрегату воздушного отопления может быть добавлен комплект автоматики (напряжение питания 230В), который включает в себя:

- ☛ Пульт управления COMFORT® – включает в себя комнатный термостат и переключатель скоростей 3 скоростного вентилятора. Один пульт управления COMFORT может управлять до 3-х HEATER.
- ☛ Двухходовой клапан с сервоприводом - клапан должен быть установлен на возвратном трубопроводе тепловентилятора.
- ☛ Панель управления INTELLIGENT® - электронная панель с дисплеем. Имеет автоматический контроль за скоростью вращения вентилятора и плавно переключает скорости между собой. При достижении температуры снижает скорость вращения вентилятора, при понижении температуры - быстро выходит на максимум вращения вентилятора для восстановления температуры. Так же встроена недельная программа и возможна совместная работа с системами BMS коммуникации. Одна панель управления INTELLIGENT может управлять до 2-х HEATER.
- ☛ Шкаф Splitter MULTI 6 – управляет до 6 установок Heater с одной панелью COMFORT или INTELLIGENT

При подключении к HEATER термостата и привода/клапана, напряжение 230В подключается к термостату и двигателю вентилятора, который в свою очередь оснащён системой контроля скорости.



### Описание пульта управления COMFORT®

- ON/OFF** – Включение и выключение тепловентилятора;
- I-II-III** – Переключатель скорости вращения вентилятора;
- HEAT** - Термостат посылает сигнал на открытие клапана с сервоприводом и запуск вентилятора. Вентилятор отключается, когда температура в помещении достигнута, сервопривод закрывает клапан при достижении температуры, теплоноситель перекрыт.
- FAN** – Функция не активна. Агрегат не работает когда переключатель установлен в режим FAN.
- COOL** – Термостат посылает сигнал только на Вентилятор. Вентилятор работает по сигналу термостата в помещении на охлаждение в летний период, активное движение воздушных масс. Данная функция аналогична применению дестратификатора HEATER MIX.

## 7. ПЕРВЫЙ ЗАПУСК / ВКЛЮЧЕНИЕ ПРИБОРА

После того, как все работы по монтажу выполнены, необходимо проверить герметичность всех соединений, далее начать запуск устройства в соответствии со следующей последовательностью действий:

1. включить автоматический выключатель;
2. установить желаемую скорость вращения и температуру на пульте управления COMFORT

## 8. ВЫКЛЮЧЕНИЕ УСТРОЙСТВА

В случае отключения нагревателя HEATER, действуйте следующим образом:

1. Ручку на термостате установить в положение минимум, после приблизительно через 8 секунд закроется клапан и остановится нагрев на пульте управления COMFORT;
2. Установить ручку в положение OFF на пульте управления COMFORT;
3. Автоматический выключатель перевести в положение '0' (выключено), HEATER отключается.

## 9. ЭКСПЛУАТАЦИЯ УСТРОЙСТВА

Двигатель в сборе с вентилятором в агрегатах HEATER не требует специального технического обслуживания, но следует периодически проверять состояние двигателя и состояние подшипников (крыльчатка вентилятора должна свободно вращаться вокруг своей оси, без биений осевых и радиальных и без стука).

### ВАЖНО!

- ⓘ Если во время работы появились металлические стуки, возникла вибрация или увеличился уровень шума, издаваемый устройством, убедитесь, что крепление тепловентилятора или двигателя надёжно – в случае возникновения проблем, пожалуйста, оперативно свяжитесь с монтажником или специалистом непосредственно из авторизованного сервисного SONNIGER

## 10. ЭКСПЛУАТАЦИЯ УСТРОЙСТВА И КОНСЕРВАЦИЯ

- \* При работе тепловентилятора, уровень концентрации пыли в воздухе не должно превышать 0,3 г/м<sup>3</sup>.
- \* Агрегату воздушного отопления требуется регулярная очистка от загрязнения.
- \* Перед началом отопительного сезона необходимо очистить теплообменник с помощью струи сжатого воздуха, со стороны направляющих жалюзи (для этого нет необходимости в разборе и демонтаже агрегата).
- \* Из-за риска нанесения ущерба теплообменным ламелям, необходимо учесть осторожность при их очистке. Если лепестки погнуться, выпрямите их при помощи особого гребня.
- \* Так же произвести чистку защитной сетки вентилятора от пыли и грязи.
- \* Если устройство не используется в течение длительного периода времени, отключите его до следующего использования. Закройте полиэтиленом.
- \* Агрегат не имеет защиты от огня.
- \* Теплообменник не оснащен защитой от замораживания, если температура в помещении опустится ниже 0°C, существует опасность разморозки теплообменника.
- \* Если предусмотрено использование воздушонагревателя в помещении, где температура может опуститься ниже 0°C, необходимо добавить антифриз в гидросеть.
- \* Жидкость антифриза должна быть выбрана таким образом, чтобы не оказывать коррозионное воздействие на теплообменник воздушонагревателя (из меди) и на все компоненты гидросети, а также антифриз должен быть разбавлен водой в гидросети, пропорционально температуре помещения (чем ниже температура, тем больше должно быть процентное соотношение. В любом случае, необходимо тщательно ознакомиться с инструкциями, предоставляемыми поставщиком антифриза.

**11. ТЕХНИЧЕСКИЕ ХАРАКТЕРИСТИКИ ТЕПЛОВЕНТИЛЯТОРА**

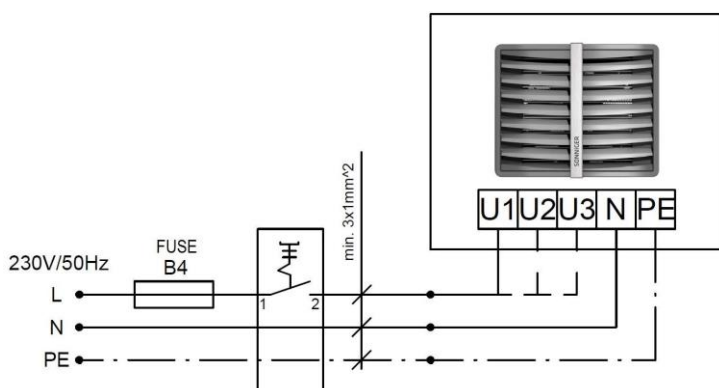
<b>HEATER ONE new</b>																
Характеристики теплоносителя	70/50					80/60					90/70					
	0	5	10	15	20	0	5	10	15	20	0	5	10	15	20	
Температура воздуха на входе	<b>Расход воздуха 1900 м³/ч ( скорость 3), 54,2 дБ(А)</b>															
Производительность кВт	15,9	14,4	12,9	11,4	9,9	18,9	17,4	15,9	14,4	12,9	22,0	20,4	18,9	17,4	15,9	
Температура воздуха на выходе °С	23,1	26,3	29,4	32,4	35,3	27,6	30,8	33,9	37,0	40,0	32,0	35,3	38,5	41,6	44,7	
Расход воды м³/ч	0,7	0,6	0,6	0,5	0,4	0,8	0,8	0,7	0,6	0,6	1,0	0,9	0,8	0,8	0,7	
Гидравлическое сопротивление кПа	15,9	13,3	10,9	8,7	6,8	21,3	18,3	15,6	13,0	10,7	27,2	23,9	20,8	17,9	15,2	
<b>Расход воздуха 950 м³/ч ( скорость 2), 46 дБ(А)</b>																
Производительность кВт	10,2	9,2	8,3	7,3	6,3	12,1	11,2	10,2	9,2	8,3	14,0	13,1	12,1	11,1	10,2	
Температура воздуха на выходе °С	29,7	32,3	34,8	37,3	39,7	35,3	38,0	40,7	43,2	45,7	40,9	43,7	46,4	49,0	51,5	
Расход воды м³/ч	0,5	0,4	0,4	0,3	0,3	0,5	0,5	0,5	0,4	0,4	0,6	0,6	0,5	0,5	0,5	
Гидравлическое сопротивление кПа	7,2	6,0	4,9	3,9	3,1	9,6	8,2	7,0	5,9	4,8	12,2	10,7	9,3	8,0	6,8	
<b>Расход воздуха 750 м³/ч ( скорость 1), 41 дБ(А)</b>																
Производительность кВт	8,7	7,9	7,0	6,2	5,4	10,3	9,5	8,7	7,8	7,0	12,0	11,1	10,3	9,4	8,6	
Температура воздуха на выходе °С	32,0	34,5	36,8	39,1	41,2	38,1	40,6	43,0	45,4	47,7	44,1	46,7	49,2	51,6	54,0	
Расход воды м³/ч	0,4	0,3	0,3	0,3	0,2	0,5	0,4	0,4	0,3	0,3	0,5	0,5	0,5	0,4	0,4	
Гидравлическое сопротивление кПа	5,4	4,5	3,7	3,0	2,3	7,2	6,2	5,2	4,4	3,6	9,1	8,0	6,9	6,0	5,1	
<b>HEATER R1</b>																
Характеристики теплоносителя	70/50					80/60					90/70					
	0	5	10	15	20	0	5	10	15	20	0	5	10	15	20	
Температура воздуха на входе	<b>Расход воздуха 4900 м³/ч ( скорость 3), 56 дБ(А)</b>															
Производительность кВт	19,5	17,6	15,8	14,1	12,3	23,4	21,5	19,6	17,7	15,8	27,5	25,6	23,5	21,4	19,3	
Температура воздуха на выходе °С	12,5	16,5	20,5	24,5	28,5	15,0	19,0	23,0	27,0	31,0	17,5	21,5	25,5	29,5	33,5	
Расход воды м³/ч	0,2	0,2	0,2	0,2	0,2	0,3	0,3	0,2	0,2	0,2	1,1	1,0	1,0	0,9	0,7	
Гидравлическое сопротивление кПа	0,9	0,8	0,8	0,7	0,6	1,4	1,2	1,0	0,8	0,6	2,0	1,8	1,6	1,4	1,2	
<b>Расход воздуха 3450 м³/ч ( скорость 2), 49 дБ(А)</b>																
Производительность кВт	15,1	13,4	11,6	10,0	8,4	18,9	17,0	15,9	14,0	12,1	22,5	20,4	18,3	16,2	14,1	
Температура воздуха на выходе °С	14,6	18,5	22,5	26,5	30,5	16,5	20,4	24,5	29,3	33,2	19,0	23,1	26,5	30,5	34,5	
Расход воды м³/ч	0,2	0,2	0,1	0,1	0,1	0,2	0,2	0,2	0,2	0,2	0,9	0,8	0,8	0,7	0,6	
Гидравлическое сопротивление кПа	0,6	0,5	0,5	0,4	0,3	0,9	0,8	0,7	0,7	0,6	1,4	1,2	1,0	0,8	0,6	
<b>Расход воздуха 2450 м³/ч ( скорость 1), 44 дБ(А)</b>																
Производительность кВт	13,1	11,5	9,9	8,3	6,7	15,3	13,6	12,0	10,3	8,4	19,4	17,3	15,4	13,4	11,5	
Температура воздуха на выходе °С	16,6	20,6	24,5	28,5	32,6	19,0	23,0	27,1	30,9	34,9	21,1	25,1	29,0	33,0	37,1	
Расход воды м³/ч	0,2	0,1	0,1	0,1	0,1	0,2	0,2	0,2	0,1	0,1	0,7	0,6	0,5	0,5	0,4	
Гидравлическое сопротивление кПа	0,4	0,4	0,3	0,2	0,1	0,7	0,7	0,6	0,5	0,4	1,0	0,8	0,8	0,7	0,6	
<b>HEATER R2</b>																
Характеристики теплоносителя	70/50					80/60					90/70					
	0	5	10	15	20	0	5	10	15	20	0	5	10	15	20	
Температура воздуха на входе	<b>Расход воздуха 4600 м³/ч ( скорость 3), 56 дБ(А)</b>															
Производительность кВт	34,6	31,2	27,8	24,4	21,0	41,5	38,0	34,5	30,9	27,4	48,4	44,9	41,5	38,0	34,6	
Температура воздуха на выходе °С	24,0	26,9	29,9	33,0	36,1	28,5	31,5	34,4	37,5	40,5	32,5	35,4	38,5	41,5	44,6	
Расход воды м³/ч	0,4	0,4	0,3	0,3	0,3	0,5	0,5	0,4	0,4	0,3	1,9	1,8	1,8	1,7	1,5	
Гидравлическое сопротивление кПа	5,3	4,6	3,7	2,8	1,9	7,6	6,7	5,8	4,9	4,0	10,6	9,7	8,8	7,9	7,0	
<b>Расход воздуха 3250 м³/ч ( скорость 2), 49 дБ(А)</b>																
Производительность кВт	27,4	24,3	21,6	18,9	15,0	33,5	30,5	27,8	24,2	21,4	39,5	36,8	33,9	30,8	27,5	
Температура воздуха на выходе °С	26,0	28,9	32,0	35,0	38,1	30,5	33,0	36,1	39,2	42,2	34,5	37,3	40,3	43,2	46,2	
Расход воды м³/ч	0,3	0,3	0,3	0,2	0,2	0,4	0,4	0,3	0,3	0,3	1,7	1,6	1,5	1,4	1,3	
Гидравлическое сопротивление кПа	3,7	2,8	2,1	1,6	1,2	5,2	4,3	3,6	2,7	1,8	6,2	5,4	4,5	3,4	2,5	
<b>Расход воздуха 2300 м³/ч ( скорость 1), 44 дБ(А)</b>																
Производительность кВт	22,2	19,7	17,2	14,7	12,1	27,1	24,7	22,5	20,3	18,2	32,0	28,7	25,8	23,9	20,9	
Температура воздуха на выходе °С	29,0	31,5	34,6	37,5	40,6	33,0	35,4	37,7	41,6	44,6	37,0	39,8	42,8	45,7	48,5	
Расход воды м³/ч	0,3	0,2	0,2	0,2	0,2	0,3	0,3	0,3	0,3	0,2	1,4	1,2	1,2	1,1	1,0	
Гидравлическое сопротивление кПа	2,0	1,8	1,5	1,2	0,9	2,9	2,6	2,3	1,8	1,5	3,9	3,5	3,0	2,6	2,2	
<b>HEATER R3</b>																
Характеристики теплоносителя	70/50					80/60					90/70					
	0	5	10	15	20	0	5	10	15	20	0	5	10	15	20	
Температура воздуха на входе	<b>Расход воздуха 4400 м³/ч ( скорость 3), 56 дБ(А)</b>															
Производительность кВт	49,2	45,3	41,6	38,3	34,4	58,4	54,2	50,1	46,1	42,3	67,6	63,4	59,3	55,1	51,1	
Температура воздуха на выходе °С	34,5	37,0	39,0	41,0	43,0	41,5	44,0	46,0	48,0	50,0	47,5	50,0	52,0	54,0	56,0	
Расход воды м³/ч	0,6	0,6	0,5	0,5	0,4	0,7	0,7	0,6	0,6	0,5	2,8	2,8	2,6	2,4	2,2	
Гидравлическое сопротивление кПа	12,3	9,6	7,9	6,4	5,0	16,7	13,6	11,6	9,7	8,1	21,7	18,1	15,8	13,7	11,8	
<b>Расход воздуха 3100 м³/ч ( скорость 2), 49 дБ(А)</b>																
Производительность кВт	40,1	36,8	33,5	30,1	26,8	47,4	44,5	41,6	38,4	35,6	54,7	51,5	48,4	45,5	42,4	
Температура воздуха на выходе °С	37,5	40,0	42,1	44,0	46,0	44,5	47,1	49,0	51,0	52,9	50,5	52,9	55,0	57,1	59,0	
Расход воды м³/ч	0,5	0,5	0,4	0,4	0,3	0,6	0,5	0,5	0,5	0,4	2,2	2,2	2,1	1,9	1,8	
Гидравлическое сопротивление кПа	8,2	6,4	5,3	4,3	3,3	11,1	8,1	7,7	6,5	5,4	14,4	11,9	10,4	9,1	7,8	
<b>Расход воздуха 2200 м³/ч ( скорость 1), 44 дБ(А)</b>																
Производительность кВт	32,7	30,5	28,4	26,1	23,9	38,5	36,6	34,8	32,6	30,8	44,2	42,0	40,2	38,4	36,6	
Температура воздуха на выходе °С	41,0	43,5	45,6	47,5	49,5	48,0	50,6	52,5	54,5	56,4	54,0	56,4	58,5	60,6	62,5	
Расход воды м³/ч	0,4	0,4	0,4	0,3	0,3	0,5	0,5	0,4	0,4	0,4	1,8	1,8	1,7	1,5	1,4	
Гидравлическое сопротивление кПа	5,5	4,3	3,5	2,8	2,2	7,4	5,9	5,1	4,3	3,6	9,5	7,8	6,9	6,0	5,1	



## 12. СХЕМЫ ЭЛЕКТРИЧЕСКИХ ПОДКЛЮЧЕНИЙ

### 1. Подключение агрегата HEATER без автоматики

\* в комплект поставки не входит: Автоматический выключатель, предохранители и питающий кабель



#### Схема электроподключения вентилятора

**U1** максимальная скорость - **коричневый провод**

**U2** средняя скорость - **серый провод**

**U3** минимальная скорость - **красный провод**

**N** нейтраль - **голубой провод**

**PE** заземление - **желто/зеленый провод**

### 2. Подключение нескольких агрегатов HEATER с пультом управления COMFORT, клапанами с сервоприводами.

\* В комплект поставки не входит: Автоматический выключатель, предохранитель, питающий кабель.

\* Одна панель управления COMFORT может управлять до 3-х HEATER

**HEAT** - Термостат посылает сигнал на открытие клапана с сервоприводом и запуску вентилятора.

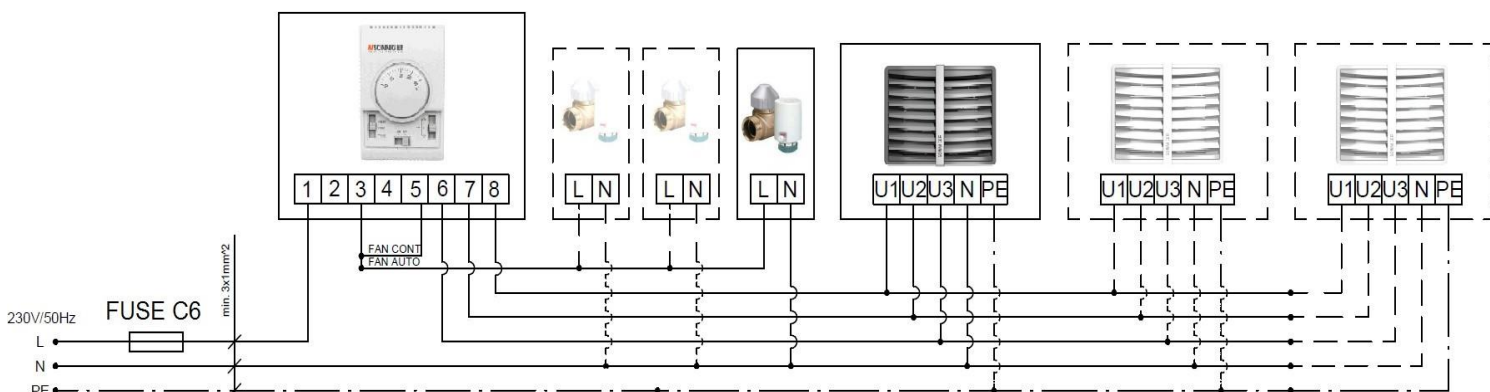
Вентилятор отключается когда температура в помещении достигнута, сервопривод закрывает клапан по достижении температуры, теплоноситель не расходуется.

**FAN** - Функция не активна. Агрегат не работает когда переключатель установлен в режим FAN.

**COOL** - Термостат посылает сигнал только на Вентилятор. Вентилятор работает по сигналу термостата в помещении на охлаждение в летний период, активное движение воздушных масс. Данная функция аналогична применению дестратификатора HEATER MIX.

**Внимание!** Вы можете использовать дополнительную перемычку на клеммы 4-5 пульта COMFORT, в этом случае вы будете использовать только функцию переключения скоростей вентилятора I-II-III и переключатель ON / OFF. Термостат и переключатели HEAT / FAN / COOL будут неактивны.

Дополнительные перемычки на клеммы 4-5 могут быть применены, если используется какой-либо другой термостат.

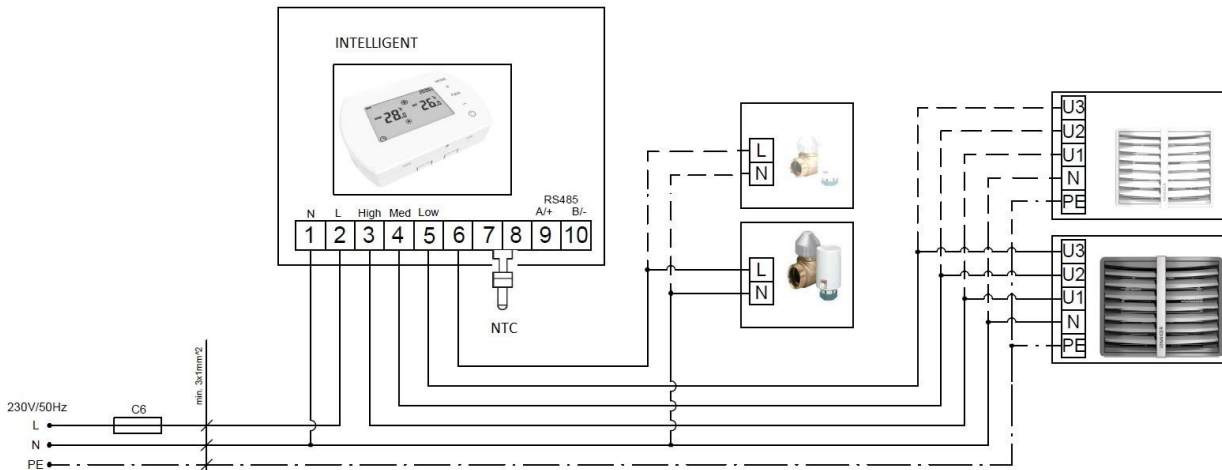


### 3. Подключение HEATER с автоматической панелью управления INTELLIGENT.

Интеллектуальный PSH контроллер управляет клапаном/приводом и автоматически регулирует скоростями вентилятора в зависимости от требуемой температуры в помещении. Скорость вентилятора изменяется автоматически на более низкую или высокую скорость, когда температура в помещении приближается к заданной.

Дополнительные функции - еженедельный термостат, наличие сигналов связи с BMS коммуникациями. Возможность подключения датчика наружной температуры NTC, поставляется с кабелем длиной 5 м, максимальная длина подключения кабелем - 20 м.

\* Одна панель управления INTELLIGENT может управлять до 2-х HEATER.



#### Схема электроподключения вентилятора

**U1** максимальная скорость - **коричневый провод**

**U2** средняя скорость - **серый провод**

**U3** минимальная скорость - **красный провод**

**N** нейтраль - **голубой провод**

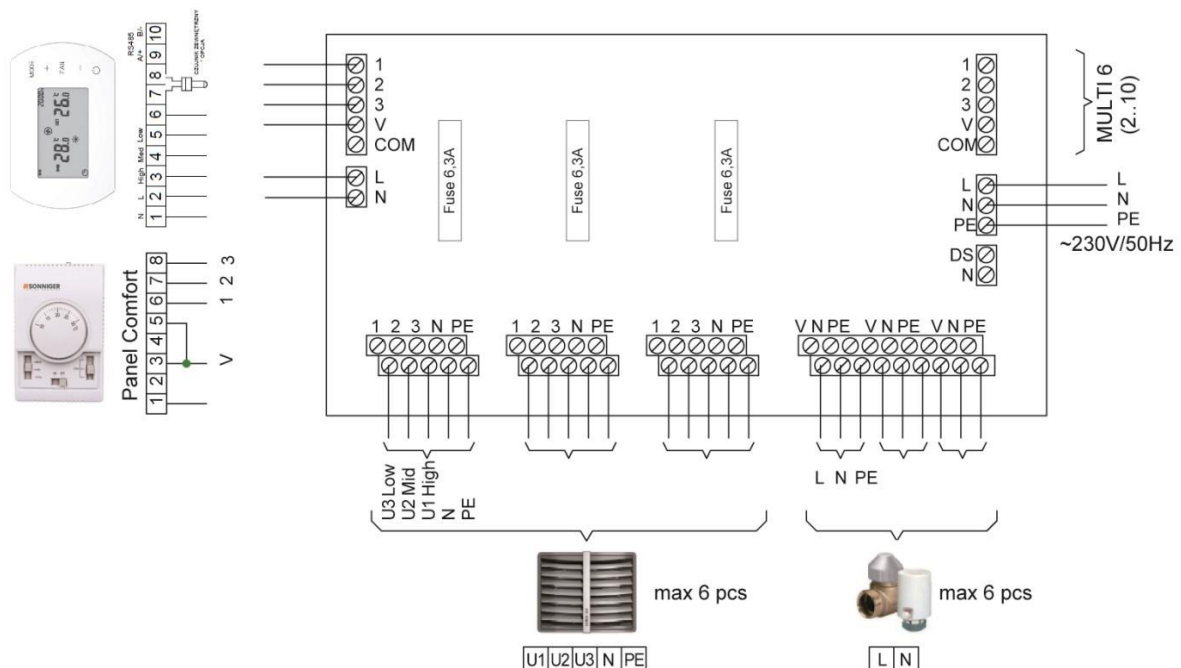
**PE** заземление - **желто/зеленый** провод

### 4. Шкаф Splitter MULTI 6

- управляет до 6 установок HEATER с одной панелью COMFORT или INTELLIGENT.

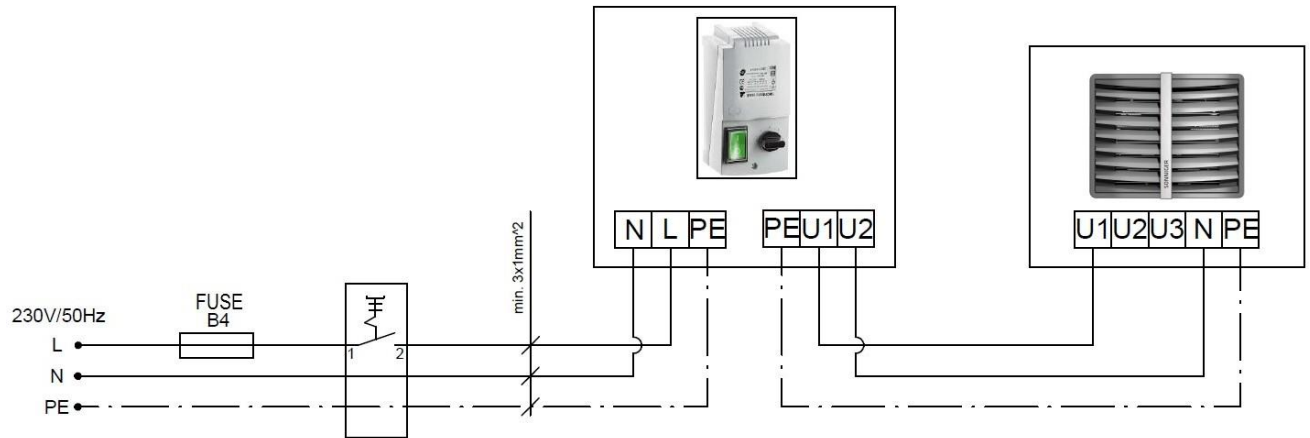
Для подключения более 6 тепловентиляторов и клапанов, есть возможность подключить Splitter MULTI 6 друг с другом (максимальное объединение до 10 Шкафов Splitter MULTI 6).

В таком случае, в первом Шкафе Splitter MULTI 6 разъем DS-N остается открытым(перемычки не ставить), в других Splitter MULTI 6 (2..10) разъем DS-N должны быть замкнут перемычкой.



## 5. Подключение HEATER с трансформаторным регулятором скорости.

\* Когда используется трансформаторный регулятор скорости, необходимо использовать только максимальную скорость вращения с вентилятором: клемма U1 на вентиляторе и клемма U1 на регуляторе скорости оборотов.



### 13. ОПИСАНИЕ АВТОМАТИКИ INTELLIGENT – ИНСТРУКЦИЯ ОБСЛУЖИВАНИЯ ПРОГРАММИРУЕМОГО КОНТРОЛЛЕРА

Панель INTELLIGENT проводной программируемый термостат, управляет сервоприводами/клапанами, автоматически регулирует скорость вентилятора на более низкую или высокую в зависимости от требуемой температуры в помещении. Функции панели Intelligent:

- Недельный термостат
- Автоматическое или ручное 3х ступенчатое регулирование скорости вращения вентилятора.
- Автоматический контроль температуры в помещении (с помощью открытия/закрытия сервопривода клапана, так и с помощью автоматическим регулированием расхода воздуха).
- Режим защиты от обмерзания(вентилятор откл.).
- Возможность подключения внешнего датчика температуры NTC с IP54.
- Связь BMS по протоколу MODBUS

Панель Intelligent может быть подключена к BMS (Building Management System), позволяет устанавливать и считывать параметры производительности по локальной сети в следующих областях: ВКЛ/ВЫКЛ, ручной режим скорости вентилятора, работа в режиме по температуре, режим ОТОПЛЕНИЕ/ОХЛАЖДЕНИЕ. Точные адреса протоколов доступны в специальном руководстве по панели Intelligent BMS(можно скачать на сайте sonniger.ru в разделе Поддержка>Документы>BMS Heater инструкция.

#### Данные связи BMS

Тип связи	RS485
Протокол	MODBUS-RTU
Скорость передачи [бит / с]	2400
Parity(Четность)	Even(Четный)
Количество бит данных	8
Количество стоповых бит	1

#### РЕЖИМЫ ФУНКЦИЙ

**(MANUAL MODE), РУЧНОЙ РЕЖИМ** - вентилятор работает с одной из трех выбранных скоростей ( LOW)-низкая, (MED)-средняя, (HI)-максимальная. Существует три режима: отопление, охлаждение и работа только вентилятора. В программируемом режиме можно установить еженедельный календарь.

**(AUTOMATIC PROGRAMMABLE MODE), АВТОМАТИЧЕСКИЙ ПРОГРАММИРУЕМЫЙ РЕЖИМ** - расход воздуха регулируется автоматически в зависимости от разности между заданной температурой (3) и измеренной температурой в помещении (2) управляет сервоприводами/клапанами в зависимости от требуемой температуры, можно установить еженедельный календарь.

#### (FAN FUNCTION), РЕЖИМЫ ВЕНТИЛЯТОРА

**Постоянный** - после достижения заданной температуры (3) клапан закрывается, вентилятор работает с заданной скоростью вращения (1)

**Отключение по термостату** - после достижения заданной температуры (3) клапан закрыт, вентилятор не работает.

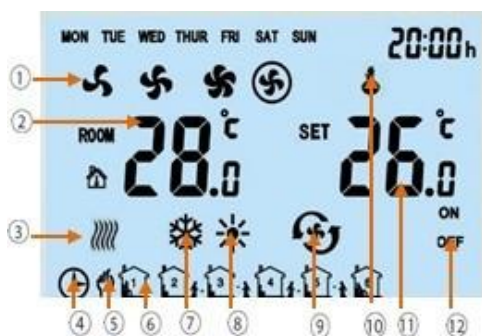
#### (WORKING MODE), РАБОЧИЙ РЕЖИМ

**Отопление** - сервопривод клапана открыт, вентилятор, работает по температурному датчику. <SET

Temp. **Охлаждение** - сервопривод клапана открыт, работает по температурному датчику. > SET

Temp.

**Работа вентилятора**- работает с заданной или выбранной скоростью.



1. Работа вентилятора: 1, 2, 3 скорость или автоматическая
2. Комнатная температура
3. Защита от замерзания
4. Автоматическое программирование
5. Ручная настройка
6. 6 часовых поясов в день
7. Режим охлаждения
8. Режим отопления
9. Режим вентиляции
10. Блокировка настроек
11. Заданная температура
12. Вкл / Выкл статус часовых поясов



13. Режим программирования:  
Коротко нажмите, чтобы выбрать ручной или программируемый режим Нажмите и удерживайте в течение 3 секунд, выберите режим охлаждения, режим отопления и режим вентиляции

14. Вентилятор:  
Коротко нажмите, чтобы выбрать скорость вентилятора:  
Низкая, Средняя, Высокая или Авто

15. Включите / выключите панель INTELLIGENT

## МЕНЮ НАСТРОЙКИ

- Панель Intelligent выключена, нажмите и удерживайте MODE в течение 3 секунд.
- Для изменения опций используйте кнопку MODE.
- Для изменения значения используйте кнопки +/-.

Уставки меню	Опции	Значения
1	Температурная калибровка	-9°C ~ +9°C
2	Статус вентилятора	C1: ON/OFF по термостату C2: Автоматический
3	Температурный датчик	0: Встроенный датчик 1: Выносной датчик NTC
4	защита от обмерзания	0: Off 1: On
5	защита от обмерзания уставки	+5°C ~ +10°C
6	Modbus ID	1~247 (01~F7)

## КНОПКИ LOCK/UNLOCK

- Заблокировать/Разблокировать кнопки - нажмите и удерживайте "+" и "-" в течение 5 секунд.

## НАСТРОЙКИ ВРЕМЕНИ

- При отключенном контроллере, нажмите и удерживайте кнопку FAN в течение 3 секунд, чтобы выполнить настройку времени.
- Вариант последовательности: часы, минуты, рабочий день.
- Для изменения опции используйте кнопку FAN
- Для изменения значения используйте кнопки + и - .

## НАСТРОЙКИ РЕЖИМОВ РАБОТЫ Setting mode

- Нажмите коротко кнопку MODE (15), чтобы выбрать Ручной режим или Автоматический режим.
- Нажмите кнопку MODE (15) в течение 3 секунд и выберите режим охлаждения, нагрева или режим работы только вентилятора.

### Установка скорости вентилятора

- Нажмите кнопку FAN (16) в течение 3 секунд, чтобы выбрать скорость вентилятора LOW, MID, HIGH, AUTO

### Недельный термостат

- Нажмите кнопку FAN (16) в течение 3 секунд и соответственно запрограммируйте время, заданные значения и временные зоны.

**С понедельника по пятницу** - все настройки будут одинаковыми для каждого дня.

Настройка 1-й временной зоны (час и минута) -> FAN -> 1-я временная зона Статус ON или OFF -> FAN->, настройка температуры 1-й временной зоны -> FAN -> ...6-я установка времени (час и минута) -> FAN->, ...та же процедура для каждой временной зоны (максимум 6 зон)

Можно настроить индивидуальную настройку временной зоны отдельно для **Субботы и Воскресенья** на основании вышеописанной процедуры.

## ПРИМЕР НАСТРОЙКИ НЕДЕЛЬНОГО ПРОГРАМИРУЕМОГО КОНТРОЛЛЕРА

	Понедельник -пятница		Суббота		Воскресень	
	S	N	S	N	S	N
1 06:00 ~ 08:00	ON	17°C	ON	17°C	ON	17°C
2 08:00 ~ 11:30	ON	20°C	ON	17°C	ON	17°C
3 11:30 ~ 13:30	ON	20°C	ON	17°C	ON	17°C
4 13:30 ~ 17:00	ON	20°C	ON	17°C	ON	17°C
5 17:00 ~ 22:00	ON	17°C	ON	17°C	ON	17°C
6 22:00 ~ 06:00	ON	15°C	ON	15°C	ON	15°C

1-6 доступные временные зоны

S: Статус (ON/OFF);

N: Уставка температуры

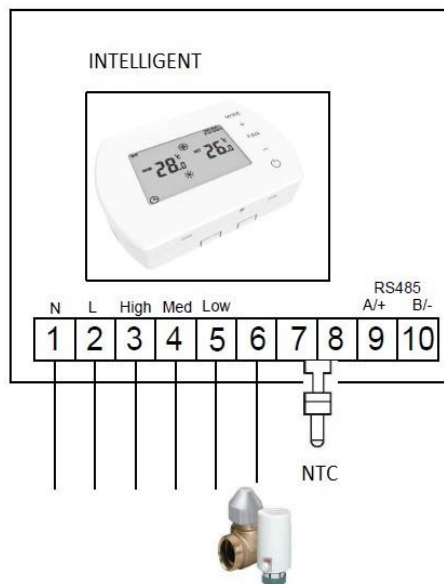
### Замечания

При изменении настроек параметров на дисплее должно отображаться мигание. При изменении настроек временных зон, шаг изменения 10мин., с помощью прокрутки кнопок +/-.

Установка времени - это начало текущей временной зоны, а также время окончания последней временной зоны. Когда ON/OFF мигает, его можно изменить помощью кнопок + / - , с OFF на ON. Когда индикация ON, термостат будет работать в соответствии с температурной уставкой; когда состояние OFF, термостат не работает.

Когда уставка температуры N мерцает, её можно изменить с помощью кнопок прокрутки + / - . Даже выбрав статус OFF уставка температуры N может быть изменена. Уставка температуры N будет работать, даже если кто-то переключит термостат ON вручную в этой временной зоне. Однако в следующей временной зоне программатор будет работать в соответствии с настроенной уставкой температуры N.

## СХЕМА ЭЛЕКТРИЧЕСКИХ ПОДКЛЮЧЕНИЙ



## ПРЕДУПРЕЖДЕНИЕ!

**РИСК ПОРАЖЕНИЯ ЭЛЕКТРИЧЕСКИМ ТОКОМ.** Перед выполнением электрических соединений отключите электропитание. Контакт с компонентами, несущими опасное напряжение, может привести к поражению электрическим током и может привести к серьезным травмам

## 14. ГАРАНТИЙНОЕ ОБСЛУЖИВАНИЕ

### 14.1. Гарантийная карта

<p>Название монтажной компании, контактные данные ответственного лица, печать монтажной компании</p>	<p>ООО «Соннигер» 115201, Москва ул. Котляковская д. 3., стр.9 тел./факс: (495) 620-48-43 e-mail: russia@sonniger.com www.sonniger.ru</p>
<p>Название объекта</p>	<p>Местонахождение объекта (индекс, город, улица, дом)</p>
<p>Тип оборудования, серийные номера агрегатов</p>	<p>Дата монтажа</p>

### 14.2. Условия гарантии на оборудование

- а. На условиях настоящей гарантии компания ООО "Соннигер" гарантирует безаварийную работу оборудования, продаваемого компанией Sonniger на территории: стран Европейского Союза, а также Российской Федерации, с которым в комплекте идёт действительный гарантийный талон.
- б. При монтаже оборудования Клиент должен заполнить и хранить Гарантийную карту.

### 14.3. Срок гарантии

- а. Гарантия на оборудование типа HEATER, называемые в дальнейшем оборудованием, составляет 5 лет, на комплект автоматики и сопутствующие аксессуары 2 года со дня приобретения оборудования Клиентом.
- б. Датой приобретения считается дата выставления Счёт фактуры Клиенту, компанией Sonniger или выставления дилеру компании Sonniger.
- в. При возникшей рекламации Клиент, обязан предоставить копию Счёт - фактуры, удостоверяющей приобретение данного оборудования компании Sonniger, правильно заполненную карту и рекламационный бланк.

### 14.4. Сфера действия гарантии

- а. Если обоснованность рекламации доказана, Sonniger по своему усмотрению, либо отремонтирует их, либо заменит оборудование и его неисправные части на новые.
- б. Гарантийная поставка не прерывает и не приостанавливает периода гарантии. Гарантия на отремонтированное оборудование или заменённое заканчивается с момента окончания гарантийного срока оборудования.

### 14.5. Не подлежит гарантии

- а. Повреждения, не относящиеся к заводскому браку.
- б. Повреждения оборудования, произошедшие в результате неправильной транспортировки, воздействия внешних факторов или хранения.
- в. Механические повреждения, появившиеся в результате: ремонтов и консервации оборудования в межсезонье, производимых неуполномоченными лицами, либо неправильной эксплуатации и обслуживания оборудования несоответствующего технической документации, прилагаемой к оборудованию.
- г. Оборудование, монтаж или пуск которого был произведён лицами, не имеющими профессиональной квалификации или не в соответствии с технической документацией, прилагаемой к оборудованию.
- д. Оборудование, в котором были произведены модификации, изменение рабочих параметров, ремонт или замена запчастей без письменного согласия Sonniger.
- е. Повреждения или брак оборудования, которые не влияют на функциональность и правильную работу оборудования, такие как царапины, частичный дефект окраски и т.п.
- ж. Части оборудования, подлежащие нормальному износу, эксплуатационные материалы.

### 14.6. Sonniger не несёт ответственность за:

- а. Консервацию оборудования, контроль, а также программирование оборудования.
- б. Ущерб, нанесённый в результате простоя оборудования в период ожидания гарантийных услуг.

#### 14.7. Рекламация

а. Рекламацию следует высылать на Рекламационном бланке (доступен по адресу: [www.sonniger.ru](http://www.sonniger.ru)) в офис Sonniger при помощи e-mail [russia@sonniger.com](mailto:russia@sonniger.com) либо по факсу +7 (495) 620-48-43

б. Оформленная рекламация должна иметь:

- тип и серийный номер оборудования;
- дату приобретения оборудования у Sonniger;
- дату и место монтажа;
- название монтажной организации и фирмы, продавшей оборудование с печатью монтажной компании;
- контактные данные ответственного лица;
- подробное описание неисправности (в особенности описание неправильной работы, название повреждённых частей).

в. В случае если клиент ссылается на повреждения оборудования во время транспортировки, следует доставить на место ремонта, указанное компанией Sonniger комплектное оборудование, а также запечатанное в оригинальную упаковку, предохраняющую от повреждений. Заводской номер оборудования должен совпадать с номером на оригинальной упаковке и в гарантийном талоне.

г. Sonniger обязуется проинформировать об отказе, или признании обоснованности рекламации в течение 5 рабочих дней от даты получения правильно выполненного рекламационного бланка.

#### 14.8. Гарантийные обстоятельства

а. В случае принятия рекламации, Sonniger обязуется выполнить гарантийное обязательство в течение 12 рабочих дней от даты получения правильно выполненного рекламационного бланка. В исключительных ситуациях, независящих от Sonniger этот срок может быть продлён до 30 дней.

б. Издержки Sonniger, вытекающие из необоснованной рекламации возмещает Клиент, создавший рекламацию. Эти издержки вычисляются на основании расценок компании Sonniger.

в. Sonniger имеет право отказать в выполнении гарантийного обязательства в случае, если Sonniger не получил полной оплаты за рекламационное оборудование или за прошлое сервисное обслуживание.

г. Клиент, сообщаящий о рекламации, обязан сотрудничать с Sonniger в период исполнения гарантийного обязательства.

д. Клиент в особенности обязан:

- предоставить свободный доступ к повреждённому оборудованию и, если появится такая необходимость;
- предоставить оригинал гарантийного талона оборудования, а также счёт-фактуры, подтверждающей приобретение оборудования;
- гарантировать безопасность работ во время исполнения гарантийного обязательства.

е. Клиент, сообщаящий о рекламации, обязан подтвердить в письменной форме выполнение гарантийного обязательства.

### 15. ОБСЛУЖИВАНИЕ

15.1. Агрегату воздушного отопления требуется регулярная очистка от загрязнения. Перед началом отопительного сезона необходимо очистить теплообменник с помощью струи сжатого воздуха, со стороны направляющих жалюзи (для этого нет необходимости в разборе и демонтаже агрегата).

Из-за риска нанесения ущерба теплообменным ламелям, необходимо учесть осторожность при их очистке.

Если лепестки погнуться, выпрямите их при помощи особого гребня.

Так же произвести чистку защитной сетки вентилятора от пыли и грязи. Если устройство не используется в течение длительного периода времени, отключите его до следующего использования. Закройте полиэтиленом.

Агрегат не имеет защиты от огня.

Теплообменник не оснащен защитой от замораживания, если температура в помещении опустится ниже 0°C, существует опасность разморозки теплообменника.

Если предусмотрено использование воздухонагревателя в помещении, где температура может опуститься ниже 0°C, необходимо добавить антифриз в гидросеть.

Жидкость антифриза должна быть выбрана таким образом, чтобы не оказывать коррозионное воздействие на теплообменник воздухонагревателя (из меди) и на все компоненты гидросети, а также антифриз должен быть разбавлен водой в гидросети, пропорционально температуре помещения (чем ниже температура, тем больше должно быть процентное соотношение).

В любом случае, необходимо тщательно ознакомиться с инструкциями, предоставляемыми поставщиком антифриза.

## 15.2. Анализ неисправностей

Неисправность	Решение
Течь теплообменника	<p>Для предотвращения прокрутки патрубков при подключении к ним трубопровода, необходимо использование двух ключей;</p> <p>механическими повреждения при транспортировке, эксплуатации или обслуживании, в случаях разморозки;</p> <p>Температура и давление теплоносителя не должны превышать допустимой нормы;</p> <p>Содержание в воде незамерзающего компонента теплоносителя не должно быть агрессивным для алюминия и меди;</p> <p>Проверить возможность работы агрегата в агрессивной среде (например, высокая концентрация аммиака в воздухе);</p>
Высокий шум вентилятора	<p>При установке агрегата должно быть соблюдено минимальное расстояние от стены/ потолка равное 0,35м.</p> <p>Ослабло крепление вентилятора к корпусу.</p> <p>Проверьте правильность электрических подключений. Все подключения должны выполняться квалифицированным персоналом;</p> <p>Входные параметры напряжения питания и тока должны соответствовать значениям, указанным в данном руководстве;</p> <p>Использование регулятора скорости не предусмотренного данным руководством не гарантирует правильной работы двигателя;</p> <p>В случае возникновения шума при работе двигателя на низкой скорости проверить не повреждён ли регулятор;</p> <p>Возникновение шума при работе на высокой скорости является нормальным фактором.</p>
Не работает двигатель вентилятора	<p>Проверьте правильность электрических подключений. Все подключения должны выполняться квалифицированным персоналом;</p> <p>Параметры напряжения питания и тока на клеммной колодке двигателя вентилятора должны соответствовать значениям, указанным в данном руководстве;</p> <p>Проверьте напряжение в проводе РЕ, а также правильность подключения провода N к двигателю вентилятору или регулятору;</p>
Повреждения корпуса	<p>Необходимо выяснить в какой момент возникли повреждения: примечания в транспортных документах, товарной накладной, состояние упаковки. В случае обнаружения повреждений, для выявления причины их возникновения необходимо предоставить фотографии агрегата и/или упаковки по адресу <a href="mailto:russia@sonniger.com">russia@sonniger.com</a> и связаться с нами</p>
Не работает регулятор	<p>Проверьте правильность электрических подключений. Все подключения должны выполняться квалифицированным персоналом;</p> <p>Один регулятор должен быть подключён только к одному агрегату;</p> <p>Проверьте работу агрегата при подключении без регулятора ("напрямую");</p>



## 16. РЕКЛАМАЦИОННЫЙ ПРОЦЕСС

Для сообщения о проблеме с оборудованием и автоматикой следует заполнить и выслать бланк на электронную почту [russia@sonniger.com](mailto:russia@sonniger.com) либо по факсу +7 (495) 620-48-43

Наш сервисный центр немедленно с Вами свяжется. В случае повреждения во время транспортировки, следует выслать рекламационный акт вместе с документом поставки (накладная и т.п.) и фотографиями, подтверждающими повреждение.

**ВНИМАНИЕ!** Рекламационный процесс будет начат в момент получения сервисным отделом правильно заполненного рекламационного акта, копии счёт-фактуры и заполненной монтажной фирмой гарантийной карты.

17. Рекламационный бланк

Печать заказчика

<b>ООО «Соннигер»</b> 115201, Москва, ул. Котляковская д.3, стр.9 тел./факс: (495) 620-48-43 e-mail: russia@sonniger.com www.sonniger.ru
--

**Данные компании сообщающей о неисправностях**

Название	
Адрес	
Телефон	
Контактное лицо	

**Данные монтажной организации**

Название	
Адрес	
Телефон	

**Данные по неисправности**

Дата сообщения		Тип оборудования	
Серийный номер		Дата приобретения	
Дата монтажа		Адрес объекта	
Описание неисправности			

**ЗАПОЛНЯЕТ СОТРУДНИК ООО "СОННИГЕР"**

Номер сообщения		Номер накладной	
-----------------	--	-----------------	--

Для заметок